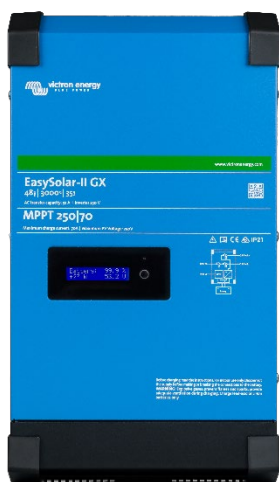


# EasySolar-II 3kVA MPPT 250/70 GX, 5kVA MPPT 250/100 GX

Wielofunkcyjne rozwiązanie zasilania energią solarną

www.victronenergy.com



EasySolar-II GX 3 kVA



### Aplikacja VRM do łączności Wi-Fi

Monitoruj i zarządzaj swoim systemem Victron Energy przez smartfona lub tablet. Aplikacja dostępna zarówno dla systemu iOS i Android.



### Portal VRM

Nasza bezpłatna strona umożliwiająca zdalny monitoring (VRM) zapewnia dostęp do wszystkich danych systemu w pełnym formacie graficznym. Za pośrednictwem portalu można zdalnie zmienić ustawienia systemu. Alarmy przekazywane są pocztą elektroniczną.

### Wielofunkcyjne rozwiązanie zasilania energią solarną

Victron EasySolar-II GX zawiera w sobie następujące elementy:

- Inwertor/ładowarkę MultiPlus-II
- Sterownik ładowania energią solarną SmartSolar MPPT-Tr
- Urządzenie GX z wyświetlaczem 2 x 16 znaków.

Wszystkie te urządzenia połączone są w jednej obudowie, co znacznie upraszcza większość instalacji i zapewnia oszczędność czasu i pieniędzy.

### Wyświetlacz i Wi-Fi

Na wyświetlaczu widoczne są parametry akumulatora, inwertora i sterownika ładowania. Odczyt tych samych parametrów możliwy jest na smartfonie lub podobnym urządzeniu. Dodatkowo, do konfiguracji systemu i zmiany ustawień można skorzystać z łączności Wi-Fi.

### Sterownik ładowania energią solarną

Wyjście DC SmartSolar MPPT jest równolegle połączone z gniazdem DC inwertora/ładowarki MultiPlus-II.

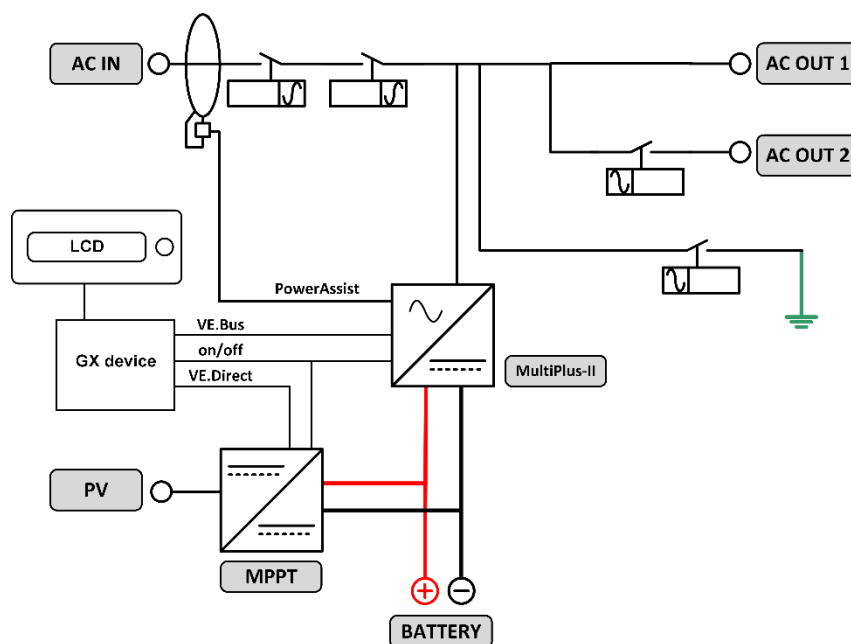
Mechanizm włącznika MultiPlus-II steruje również sterownikiem SmartSolar MPPT.

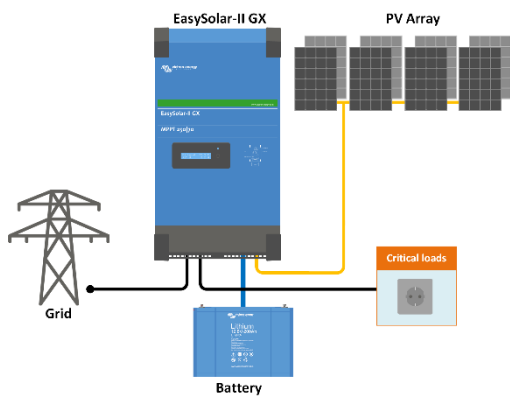
### Urządzenie GX

Zintegrowane urządzenie GX obejmuje:

- Interfejs BMS-Can. Można go użyć do podłączenia do kompatybilnego akumulatora zarządzanego przez CAN-bus. Prosimy pamiętać, że nie jest to port zgodny z VE.Can.
- Port USB
- Port Ethernet
- Port VE.Direct

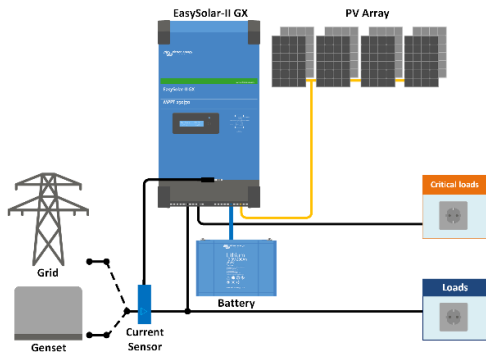
Urządzenie GX steruje MultiPlus-II i SmartSolar MPPT odpowiednio przez złącza VE.Bus i VE.Direct.





### Topologia połączenia z siecią energetyczną

EasySolar-II GX wykorzystuje nadmiar energii PV do ładowania akumulatorów lub przekazuje ją do sieci, oraz rozładowuje akumulatory lub wykorzystuje energię z sieci do uzupełnienia braków mocy PV. W przypadku przerwy w dopływie prądu EasySolar-II GX odłączy układ od sieci i nadal będzie zaopatrywać odbiorniki w energię elektryczną. Odbiorniki, które powinny ulec wyłączeniu w razie braku zasilania prądem przemiennym, można podłączyć do drugiego wyjścia (niewidocznego na ilustracji). Odbiorniki te zostają uwzględnione przez funkcje PowerControl i PowerAssist celem ograniczenia prądu wejściowego AC do bezpiecznej wartości.



### Topologia równoległa z siecią energetyczną

EasySolar-II GX wykorzystuje dane z czujnika zewnętrznego prądu AC (który należy zakupić oddzielnie) lub miernika mocy do optymalizacji własnego zużycia oraz, jeśli to konieczne, do uniemożliwienia wysyłania energii do sieci energetycznej. W przypadku przerwy w dopływie prądu EasySolar-II GX nadal będzie zaopatrywać najważniejsze odbiorniki w energię elektryczną.

### Czujnik prądu 100A:50mA

Umożliwia użycie PowerControl i PowerAssist i optymalizację zużycia własnego z sensowaniem prądu zewnętrznego.

Prąd maksymalny: 50 A odp. 100 A.  
Długość kabla połączeniowego: 1 m.



Obszar połączenia

EasySolar-II GX	24/3000/70-32 MPPT 250/70 GX	48/3000/35-32 MPPT 250/70 GX	48/5000/70-50 MPPT 250/100 GX
<b>INWERTOR/ŁADOWARKA</b>			
PowerControl i PowerAssist	Tak		
Przełącznik między obwodami	32 A	32 A	50 A
Maksymalny prąd wejściowy AC	32 A	32 A	50 A
Wyjście rezerwowe	32 A	32 A	50 A
<b>INWERTOR</b>			
Zakres napięcia wejściowego	19 – 33 V	38 – 66 V	38 – 66 V
Wyjście	Napięcie wyjściowe 230 VAC ± 2 % Częstotliwość: 50 Hz ± 0,1 % (1)		
Ciągła moc wyjściowa w 25 °C (3)	3000 VA / 2400 W	3000 VA / 2400 W	5000 VA / 4000 W
Ciągła moc wyjściowa w 40 °C / 55 °C	2200 W / 1700 W	2200 W / 1700 W	3700 W / 3000 W
Maksymalna wprowadzana moc pozorna	2470W / 3000 VA	2470W / 3000 VA	4400 W / 5000 VA
Moc szczytowa	5500 W	5500 W	9000 W
Sprawność maksymalna	94 %	95 %	96%
Moc przy obciążeniu zerowym	13 W	11 W	18 W
Moc przy obciążeniu zerowym w tr. AES	9 W	7 W	12 W
Moc przy obciążeniu zerowym w tr. wyszukiwania	3 W	2 W	2 W
<b>ŁADOWARKA</b>			
Wejście AC	Zakres napięcia wejściowego: 187-265 VAC Częstotliwość wejściowa: 45 – 65 Hz		
Napięcie ładowania w fazie absorpcji	28.8 V	57,6 V	
Napięcie ładowania w fazie ładowania spoczynkowego	27.6 V	55,2 V	
Tryb magazynowania	26.4 V	52,8 V	
Maksymalny prąd ładowania akumulatora (4)	70 A	35 A	70 A
Czujnik temperatury akumulatora	Tak		
Przełącznik programowalny (5)	Tak		
Ochrona (2)	a - g		
Port łączności VE.Bus	Umożliwia działanie równoległe i trójfazowe, zdalny monitoring i integrację systemu		
Port com. ogólnego przeznaczenia	Tak, 2x		
<b>STEROWNIK ŁADOWANIA ENERGIĄ SMARTSOLARNĄ</b>			
Model	MPPT 250/70-Tr	MPPT 250/100-Tr	
Maksymalny prąd wyjściowy	70 A	100 A	
Maksymalna moc PV	2000 W	4000 W	5800 W
Maksymalne napięcie jałowe instalacji PV	250 V		
Sprawność maksymalna	98 %		
Zużycie własne	20 mA		
Napięcie ładowania w fazie absorpcji, ustawienia domyślne	57,6 V		
Napięcie ładowania w fazie ładowania spoczynkowego, ustawienia domyślne	55,2 V		
Ochrona (2)	a – e		
<b>INFORMACJE OGÓLNE</b>			
Interfejsy	BMS-Can, USB, Ethernet, VE.Direct, Wi-Fi		
Zdalne włączanie/wyłączanie	Tak		
Zakres temperatury roboczej	-40 to +55 °C (chłodzenie wentylatorowe)		
Wilgotność (bez kondensacji)	maks. 95 %		
<b>OBUDOWA</b>			
Materiał i kolorystyka	aluminium (niebieski RAL 5012)		
Stopień ochrony	IP21		
Połączenie akumulatora	Sworznie M8		
Połączenie PV	Sworznie M6		
Połączenie 230 V AC	Zaciski śrubowe 13 mm <sup>2</sup> (6 AWG)		
Masa	26 kg	26 kg	38.6 kg
Wymiary (wys. x szer. x gł.)	499 x 268 x 237		604 x 323 x 253
<b>NORMY</b>			
Bezpieczeństwo	EN-IEC 60335-1, EN-IEC 60335-2-29 EN-IEC 62109-1, EN-IEC 62109-2		
Emisja / Odporność	EN 55014-1, EN 55014-2 EN-IEC 61000-3-2, EN-IEC 61000-3-3 IEC 61000-6-1, IEC 61000-6-2, IEC 61000-6-3		
Zabezpieczenie przed awaryjnym odłączeniem od sieci	Patrz informacje na naszej stronie internetowej		
1) Możliwość dostrojenia do 60 Hz 2) Klucz ochrony a) zwarcie wyjścia b) przeciążenie c) zbyt wysokie napięcie akumulatora d) zbyt niskie napięcie akumulatora e) zbyt wysoka temperatura f) 230 VAC na wyjściu inwertora g) zbyt wysokie tętnienie nap. wejściowego	3) Obciążenie nie-liniowe, współczynnik szczytu 3:1 4) w temp. otoczenia 25 °C 5) Przełącznik programowalny, który można ustawić na alarm ogólny, podnapięcie DC lub uruchomienie/wyłączenie generatora prądu. Wartość znamionowa prądu przemiennego: 230 V / 4 A, wartość znamionowa prądu stałego: 4 A do 35 VDC oraz 1 A do 60 VDC		